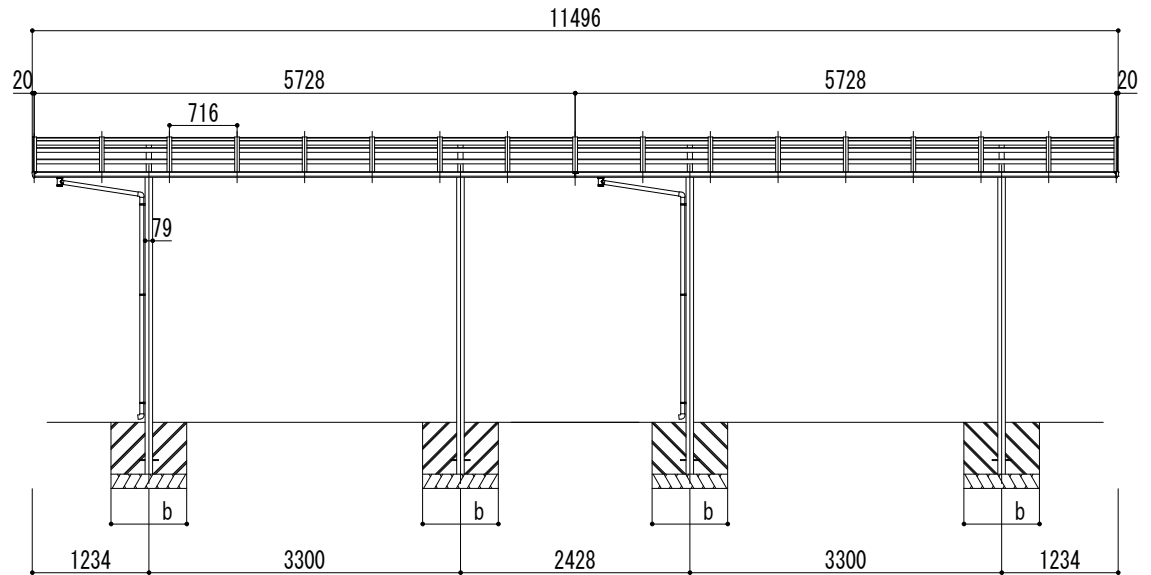
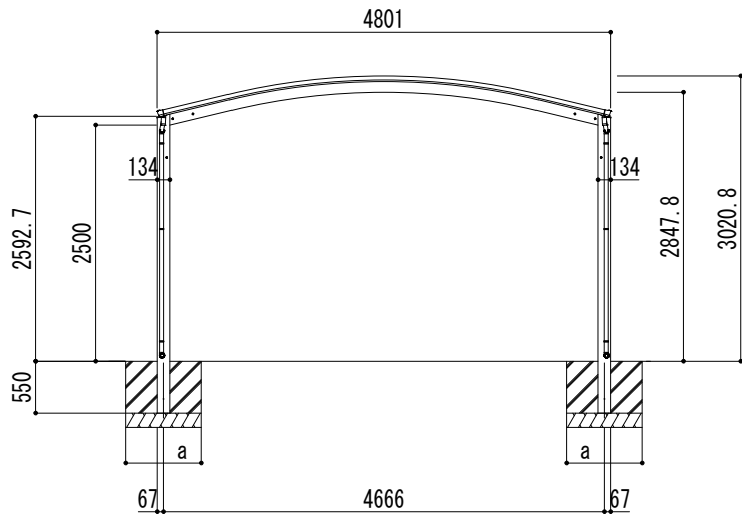
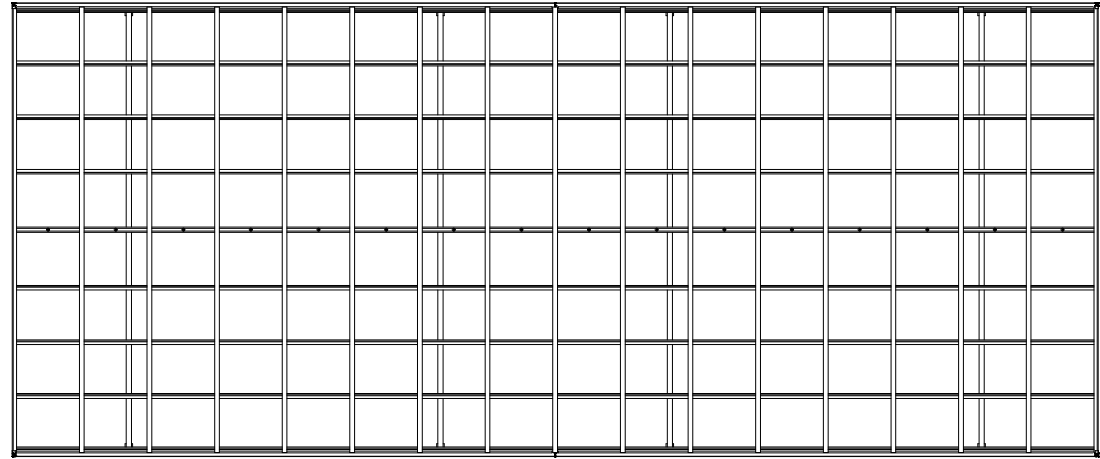


■基礎寸法表

開口呼称	奥行呼称	独立基礎			土間コンクリート考慮基礎		
		地耐力 (kN/m ²)			地耐力 (kN/m ²)		
		30	50	100	30	50	100
48	57+57	900	800	700	450	450	450



変更記号	設計監理	殿	工事名	照査担当	作図	尺度	御受領印	図番
	施工	殿	図面名					
			リアルポートⅣ ワイドタイプ 奥行連棟(4台用) L57+57-W48 ロング柱			1/40	年月日	

Daisen 大仙

